

Drop-In Ugradbena ploča, drop-in, od kaljenog stakla (1 GN posuda kapacitet)

STAVKA #: _____

MODEL #: _____

NAZIV #: _____

SIS #: _____

AIA #: _____



341014 (D04H1)

Ugradbena ploča od
kaljenoga stakla (kapacitet
za 1 GN posudu)

Kratke specifikacije

Br. stavke: _____

Osmišljeno je kao ugradbeni element, čime se povećava lakoća čišćenja, a prikladno je za postavljanje u okruženjima koja se odlikuju modernim dizajnom. Za posluživanje hrane na tanjurima, u posudama i loncima. Elektronička zaštita od pregrijavanja. Digitalne kontrole s prikazom temperature za precizne prilagodbe (0,1 °C). Digitalne kontrole u potpunosti su u skladu s HACCP-om i dolaze uz vizualne alarme. Uz posebno osmišljene samoljepljive grijače prijenos topline na površini podiže se na najvišu moguću razinu kako bi cijela površina bila jednake temperature. Idealno za posluživanje tople hrane, poput pizze, peciva i tomu slično, na elegantnu švedskom stolu zahvaljujući proširenoj površini gornjega dijela. Isporučuje se s elegantnim grijanim kaljenim staklom crne boje s ugrađenim samoljepljivim grijačima i okvirom od nehrđajućeg čelika. Okvir od nehrđajućeg čelika 304 AISI ima zaobljene rubove pa je čišćenje lakše. Grijači spojeni s dnom dolaze uz sigurnosni termostat. Kada se hrana izloži na ispravnoj temperaturi, temperatura središta namirnice održava se u skladu s normama Afnor.

Glavne značajke

- Elektronička zaštita od pregrijavanja.
- Precizna kontrola temperature i podešavanje na 0,1 °C.
- U standardnoj verziji proizvod se isporučuje s digitalno kontroliranim termostatom koji je usklađen sa standardima HACCP i ima vizualni alarm kao upozorenje na porast ili pad temperature.
- Dizajniran za posluživanje hrane na tanjurima, u posudama i loncima
- Isporučuje se s modernim crnim kaljenim grijanim staklom s ugrađenim graviranim folijom obloženim grijačima i okvirom od nehrđajućeg čelika.
- Poseban dizajn graviranih elemenata za grijanje folije maksimalno povećava prijenos topline na površinu radi postizanja iste temperature na čitavoj površini.
- Idealan za elegantan švedski stol za prikaz tople hrane, poput pizze, peciva, itd. zahvaljujući proširenoj površini gornjeg dijela.
- CB i CE certifikat potvrđen od strane neovisnog instituta. .
- Dizajniran za postavljanje kao ugradbeni element, čime se osigurava poboljšana lakoća čišćenja i moderan dizajn ugradnje.
- Dostupne ugradbene dimenzije: 1, 2, 3, 4, 5, 6 GN.
- Hrana unesena na ispravnoj temperaturi održava temperaturu središta u skladu s normama Afnor.

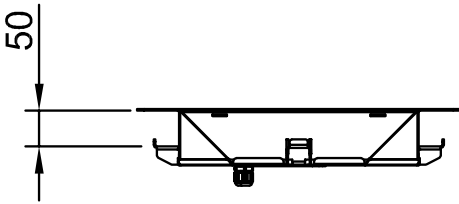
Konstrukcija

- Elektronička kontrola s prikazom temperature.
- Okvir od nehrđajućeg čelika 304 AISI sa zaobljenim rubovima olakšava čišćenje
- Certifikat IPX4 zaštita od vode.
- Grijači elementi spojeni s dnom uključuju sigurnosni termostat.

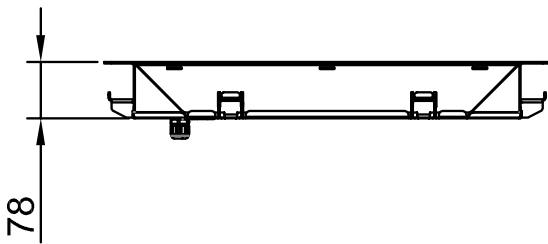
ODOBRENJE: _____



Stražnja strana

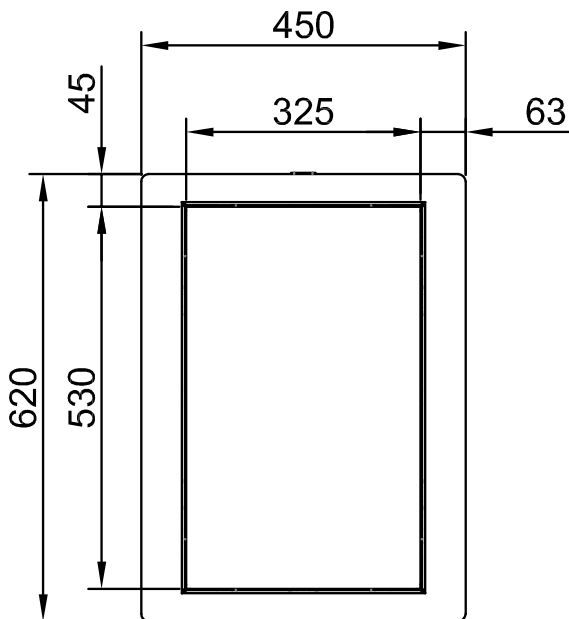


Bočna/o



EI = Električni priključak

Gornja/e





Electrolux
PROFESSIONAL

Drop-In
Ugradbena ploča, drop-in, od kaljenog
stakla (1 GN posuda kapacitet)

Električki

Napon napajanja:	220-240 V/1N ph/50/60 Hz
Električna snaga, maks.:	0.31 kW

Ključne informacije:

Vanjske dimenzije, širina:	450 mm
Vanjske dimenzije, dubina:	620 mm
Vanjske dimenzije, visina:	80 mm
Neto težina:	8.3 kg
Transportna težina:	22 kg
Transportna visina:	200 mm
Transportna širina:	490 mm
Transportna dubina:	660 mm
Transportni volumen:	0.06 m ³
Temperatura gornje ploče:	+105 / +115 °C
Temperatura gornje ploče:	+105 / +115 °C

Održivost

Razina buke:	0 dBA
--------------	-------



Drop-In
Ugradbena ploča, drop-in, od kaljenog stakla (1 GN posuda kapacitet)

Tvrtka zadržava pravo promjene bez prethodne najave.
Sve informacije bile su točne u vrijeme tiskanja.

2026.04.09

